

## Dondurulmuş Dondurulmuş Krema Dispenseri, 2 Hazneli

SIRA # \_\_\_\_\_

MODEL # \_\_\_\_\_

ADI # \_\_\_\_\_

SIS # \_\_\_\_\_

AIA # \_\_\_\_\_



560022 (NINA2)

Dondurulmuş Krema  
Dispenseri, 2x2 litre hazne

560023 (NINA2ITNK)

Dondurulmuş Krema  
Dispenseri, 2x2 litre  
izolasyonlu hazne

### Ana Özellikler

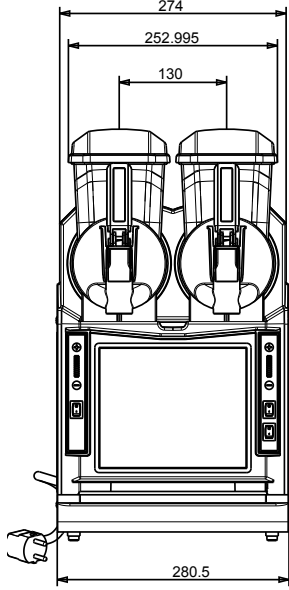
- Soğuk kremlar ve sorbeler için mini dispenser.
- Az yer kaplayan ve küçük satış hacmine sahip operatörler için ideal olan bu ürün, donmuş ürün talebinin düşük olduğu sezon dışı kullanım için de idealdir.
- Tankın küçük boyutu, daha yüksek bir tazelik için, içindeki ürünün daha sık yenilenmesini sağlar.
- 2 tank 2lt hazır ürün.
- - 3°C ile -6°C arasında ayarlanabilir sıcaklık.

### Konstruksiyon

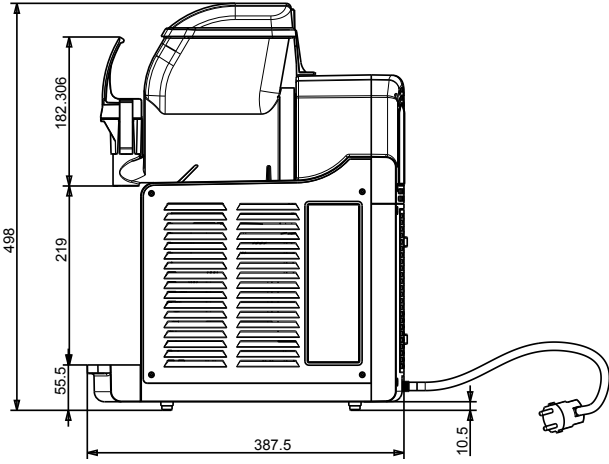
- ABS & Polikarbonattan oluşan özel yangına dayanıklı plastik çerçeve, çelik yan paneller.
- Hava soğutma sistemi ile çalışır.

Onay: \_\_\_\_\_

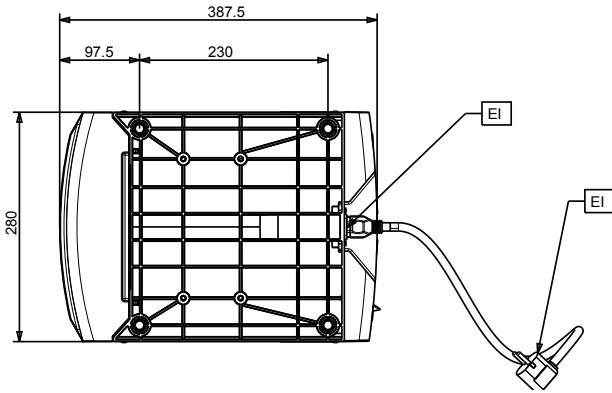
Ön



Yan



Üst

**Elektrik:****Voltaj:**

560022 (NINA2) 220-240 V/1 ph/50 Hz

560023 (NINA2ITNK) 220-240 V/1 ph/50 Hz

**Elektrik gücü max:**

0.5 kW

**Temel bilgiler:**

Dış boyutlar, Genişlik: 281 mm

Dış boyutlar, Derinlik: 391 mm

Dış boyutlar, Yükseklik: 498 mm

Net ağırlık: 26 kg

**Sürdürülebilirlik**

Soğutucu gaz tipi: R452A

Soğutucu gaz ağırlığı: 138 g